

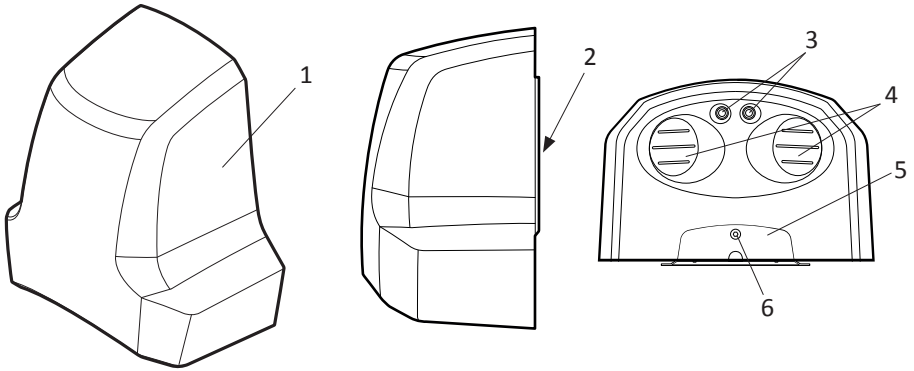
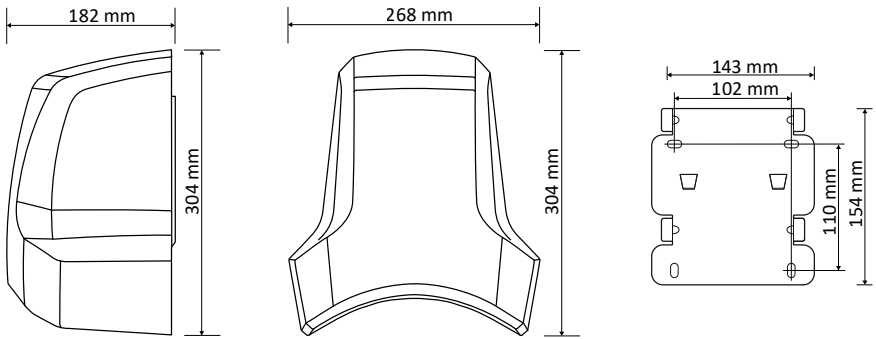
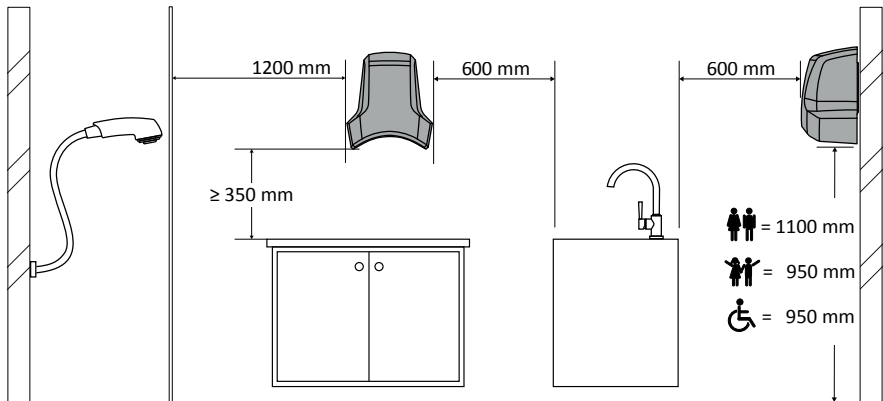
**Pokyny k obsluze a instalaci**  
***Operating and installation instructions***

Teplovzdušný osoušec rukou WHT  
*Hot-air hand dryer WHT*

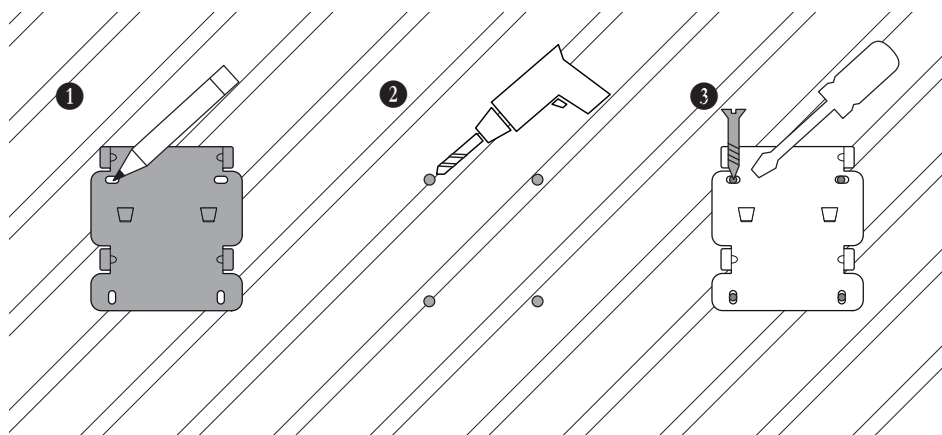


## Obsah

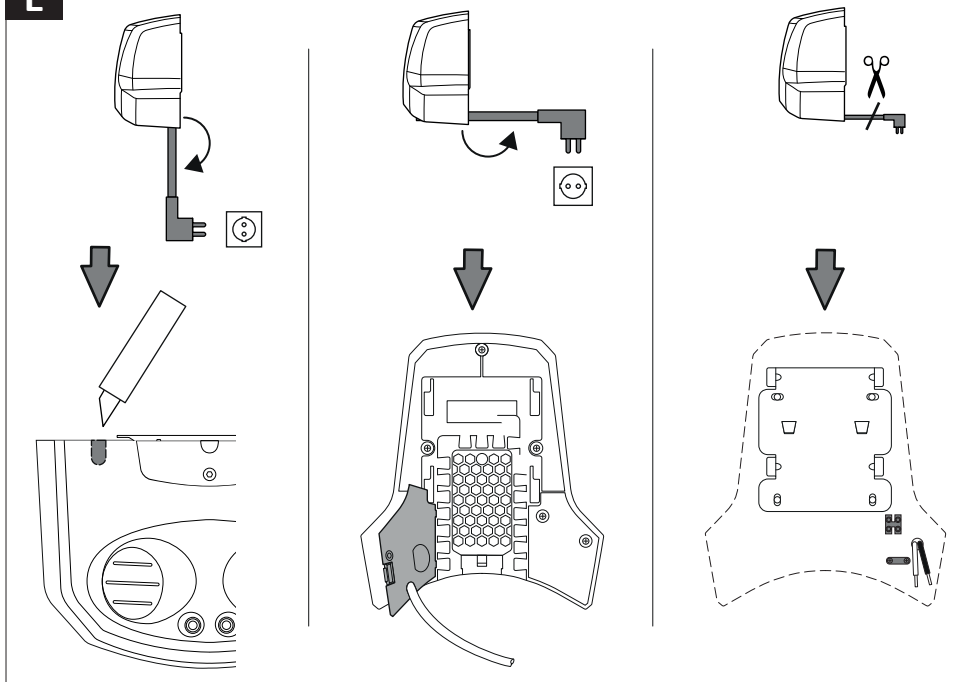
<b>1. Důležitá bezpečnostní upozornění</b> .....	<b>108</b>
Vysvětlení použitých symbolů a znaků .....	108
Kvalifikace obslužného, montážního a údržbového personálu .....	108
Použití v souladu s určením .....	108
Zamezení úrazu elektrickým proudem .....	109
Vyvarujte se nebezpečí během instalace .....	109
Vyvarujte se nebezpečí během provozu .....	109
Zamezení nebezpečí při údržbě a opravách .....	110
<b>2. Konstrukce přístroje</b> .....	<b>110</b>
<b>3. Montáž</b> .....	<b>110</b>
Vybalení .....	110
Montáž montážní desky .....	110
Montáž přístroje .....	105
<b>4. Uvedení do provozu</b> .....	<b>112</b>
Před prvním uvedením do provozu dodržujte .....	112
Zapnutí a vypnutí .....	112
Bezpečnostní zařízení .....	112
<b>5. Chování v případě nouze</b> .....	<b>113</b>
<b>6. Vyhledávání závad a oprava</b> .....	<b>113</b>
<b>7. Údržba</b> .....	<b>114</b>
Čištění mřížky nasávání vzduchu .....	114
Čištění přístroje .....	114
<b>8. Zpracování odpadů</b> .....	<b>115</b>
<b>9. Technické údaje</b> .....	<b>115</b>

**A****B****C**

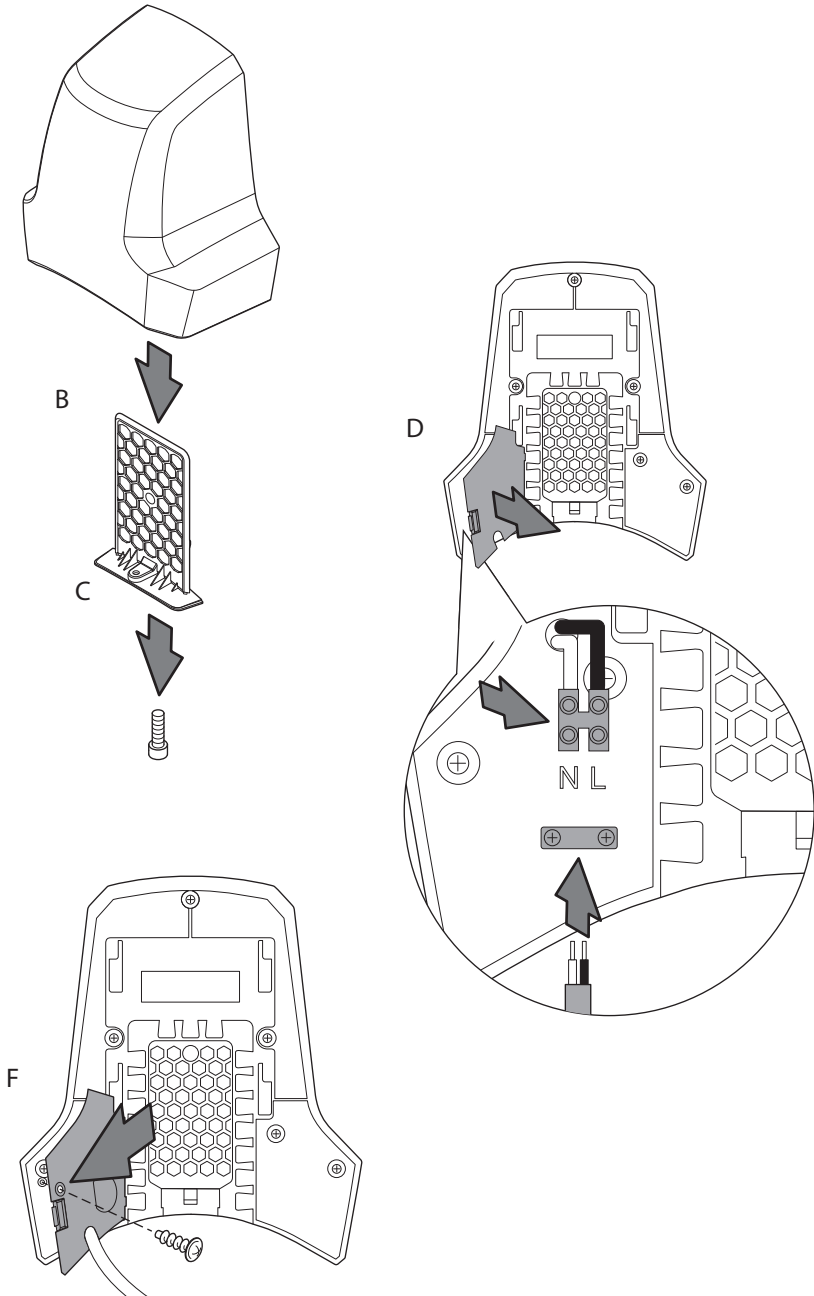
D



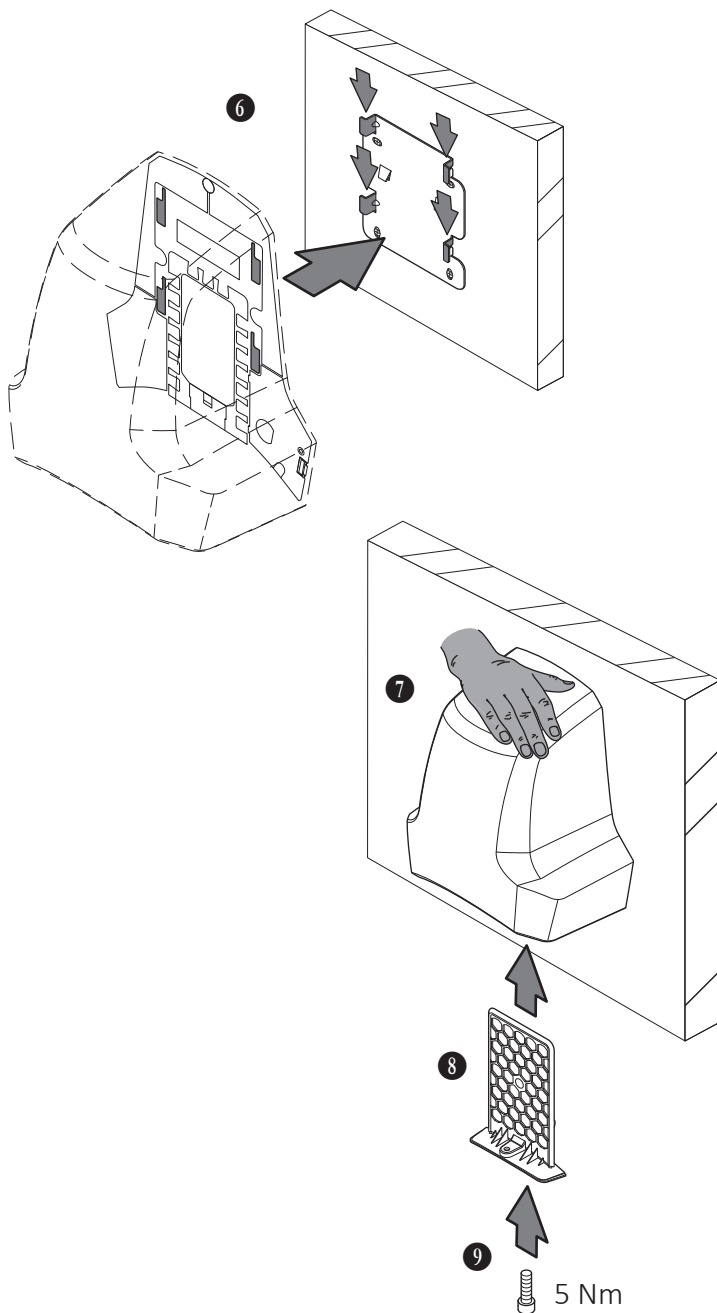
E



F



G



## 1. Důležitá bezpečnostní upozornění

Před uvedením do provozu si pečlivě přečtěte návod k obsluze a uschovejte si jej k pozdějšímu nahlédnutí.

Obrázky v tomto návodu se vztahují ke všem modelovým variantám a mohou se lišit od skutečného rozsahu dodávky.

### Vysvětlení použitých symbolů a znaků



Toto je výstražný symbol. Varuje před možným nebezpečím zranění. Dodržujte všechny pokyny označené tímto výstražným symbolem, abyste předešli zranění nebo usmrcení. Výstražný symbol se objevuje vždy ve spojení se signálními slovy **NEBEZPEČÍ**, **VAROVÁNÍ** a **POZOR**.

Symbol	Signální slovo	Popis
	<b>NEBEZPEČÍ</b>	Označuje ohrožení s vysokým stupněm rizika, jež má za následek smrt nebo těžké úrazy, jestliže se mu nezabrání.
	<b>VAROVÁNÍ</b>	Označuje ohrožení se středním stupněm rizika, jež může mít za následek smrt nebo těžké úrazy, jestliže se mu nezabrání.
	<b>POZOR</b>	Označuje ohrožení se středním stupněm rizika, jež může mít za následek lehké nebo středně těžké zranění, jestliže se mu nezabrání.
1./2./3.		Označuje kroky činnosti, které uživatel musí postupně provést.

### Kvalifikace obslužného, montážního a údržbového personálu

- Montáž a elektrické připojení smí provádět jen vyškolený odborný personál.
- Údržbu smí provádět jen osoby, které jsou zaškolené ohledně manipulace s přístrojem a touto činností jsou výslovně pověřené.
- Tento přístroj není určený k tomu, aby jej používaly děti od 3 let a osoby s omezenými fyzickými, sensorickými nebo duševními schopnostmi nebo s nedostatečnou zkušeností a/nebo znalostí, pokud na ně nebudou dohlížet odpovědné osoby, nebo pokud od nich neobdrží pokyny, jak přístroj používat. Na děti je třeba dohlédnout, aby si s přístrojem nehrály.

### Použití v souladu s určením

- Přístroj slouží k rychlému osušení rukou.
- Přístroj je určen pro komerční využití, například pro použití v hotelech, koupelnách, fitness studiích, lázních, saunách, veřejných zařízeních, v průmyslu a obchodě.

## 1. Důležitá bezpečnostní upozornění

- Výrobce neručí za škody způsobené používáním k jinému než schválenému účelu, neodborným ovládáním nebo neodbornou opravou.

### Zamezení úrazu elektrickým proudem

- Napětí na typovém štítku musí souhlasit se síťovým napětím. osoušeč připojujte jen do řádně jištěné zásuvky.
- Elektrický síťový kabel netahejte přes ostré hrany, nezalamujte nebo nepřiskřípněte. Poškozený elektrický síťový kabel nahradte jen typem uvedeným v kapitole Technické údaje.
- Příklad: Přístroj včetně příslušenství neuvádějte do provozu v následujících případech:
  - △ síťový připojovací kabel je vadný nebo má trhliny
  - △ přístroj je viditelně poškozený, např. prasklý kryt
  - △ při podezření na skrytou závadu, např. po pádu nebo nárazu
- V následujících případech vytáhněte síťovou zástrčku, vypněte automatickou pojistku nebo vyšroubujte pojistku:
  - △ když přístroj vydává nezvyklé zvuky
  - △ před každým čištěním nebo údržbou
- Při vytahování ze zásuvky vždy tahejte jen za zástrčku, nikdy za elektrický síťový kabel. Nedotýkejte se síťové zástrčky nikdy mokřkýma rukama.

### Vyvarujte se nebezpečí během instalace

- Při instalaci a provozu přístroje dodržujte:
  - △ národní a regionální předpisy
  - △ technická pravidla a směrnice
  - △ ustanovení místních úřadů

### Vyvarujte se nebezpečí během provozu

- Neprovozujte přístroj v místnostech s toxickými, výbušnými nebo hořlavými výpary nebo plyny, nebo s mikrobiologicky kontaminovaným vzduchem. Do otvorů přístroje nestrkejte žádné předměty. Přístroj nezakrývejte ani na něj nestavte žádné předměty.



## 1. Důležitá bezpečnostní upozornění

### Zamezení nebezpečí při údržbě a opravách

- Opravy nechte provádět jen odborníky. Používejte jen originální náhradní díly a příslušenství.

## 2. Konstrukce přístroje

Při objednávkách náhradních dílů vždy uvádějte typ přístroje a sériové číslo!

Viz obr. A, B.

- |                  |                           |
|------------------|---------------------------|
| 1 přístroj       | 4 výstupní otvory vzduchu |
| 2 montážní deska | 5 mřížka nasávání vzduchu |
| 3 senzor         | 6 pojistný šroub          |

## 3. Montáž

### Vybalení

1. Vyměňte všechny díly z obalu.

Rozsah dodávky:

- 1 přístroj
- 1 montážní deska
- 4 šrouby
- 4 hmoždinky
- 1 šroub pro kryt elektrických svorek

### Montáž montážní desky

Viz obr. C, D.



#### POZOR

Nevhodný montážní materiál!

Nebezpečí zranění padajícím přístrojem.

Před montáží:

1. Zkontrolujte, zda jsou šrouby a hmoždinky dodávané s přístrojem vhodné pro příslušný podklad.

1. Zvolte stěnu se stabilním, nosným podkladem.
2. Dodržujte montážní výšku a minimální odstupy.

### 3. Montáž

3. Připravte si připevňovací materiál pro montáž do stěny.
4. Přidržte montážní desku na stěně jako šablonu a vyznačte otvory pro vrtání.
5. Vyrtejte otvory.
6. Připevněte montážní desku na stěnu.

#### Montáž přístroje

Viz obr. E, F, G.



#### NEBEZPEČÍ

Elektrický přívodní kabel a součásti přístroje pod napětím!

Při dotyku nebezpečí smrtelného úrazu proudem.

Před prováděním jakýchkoliv prací na přístroji:

1. Vytáhněte síťovou zástrčku ze zásuvky. Při přímém připojení: Vypněte automatickou pojistku nebo vyšroubujte pojistku.
2. Zajistěte je proti neúmyslnému opětovnému zapnutí.

Dodržujte tyto podmínky pro elektrické připojení:

- Přístroj připojte jen k řádně instalované zásuvce s ochranným kontaktem.
- Při připojení napravo: Přívodní vedení musí mít odpojovací zařízení, např. odpojitelnou automatickou pojistku nebo šroubovací pojistku.
- Připojte přístroj k elektrickému přívodu s ochranným spínačem proti chybnému proudu.
- K elektrickému přívodu přístroje nepřipojujte žádné další spotřebiče.



#### POZOR

Přístroj se může uvolnit z montážní desky!

Nebezpečí zranění padajícím přístrojem.

Pojistný šroub pro mřížku nasávání vzduchu slouží současně k připevnění přístroje k montážní desce.

Pokud není pojistný šroub pevně přišroubován:

1. Dávejte pozor, aby se přístroj neúmyslně neposunul z montážní desky.
1. Vyšroubujte pojistný šroub z mřížky nasávání vzduchu na spodní straně přístroje.
2. Vytáhněte mřížku nasávání vzduchu dolů z přístroje.
3. Sejměte kryt elektrických svorek.
4. Připojte přívodní kabel k připojovací svorce, viz obr. F.
5. Nasadte kryt elektrických svorek.

### 3. Montáž

6. Zajistěte kryt elektrických svorek šroubem.
7. Nasadte přístroj seshora do 4 aretačních výstupků na montážní desce.
8. Zatlačte přístroj dolů až na doraz.
9. Pro přidržení přístroje položte jednu ruku na jeho horní stranu a současně zespoda do přístroje zasuňte mřížku nasávání vzduchu.
10. Zajistěte mřížku nasávání vzduchu a přístroj pojistným šroubem.

### 4. Uvedení do provozu

#### Před prvním uvedením do provozu dodržujte

Ujistěte se, že jsou splněné následující podmínky:

- **Byly dodrženy bezpečnostní vzdálenosti.**
- **Elektrické napájení je správně připojené.**
- **Všechny filtry jsou nasazené a nejsou poškozené.**

#### Zapnutí a vypnutí

Zapnutí a vypnutí přístroje se provádí bezdotykově senzorem:

1. Podržte ruce pod výstupním otvorem vzduchu na přístroji.
  - ↳ Senzor automaticky zapne přístroj.
  - ↳ Přístroj se vypne, jakmile se ruce oddálí z oblasti senzoru.
  - ↳ Přístroj se automaticky vypne, jestliže ruce zůstanou v oblasti senzoru po delší dobu: 35 sekund

#### Bezpečnostní zařízení

Osoušeč rukou má následující bezpečnostní zařízení:

- senzorické bezpečnostní vypnutí po 35 sekundách
- bezpečnostní teplotní omezovač při přehřátí, např. při ucpaném výstupní otvoru vzduchu

## 5. Chování v případě nouze

Při nebezpečí požáru, zasažení elektrickým proudem, mechanickém poškození, při neobvyklých provozních stavech nebo zneužití postupujte takto:

1. Vytáhněte síťovou zástrčku ze zásuvky. Při přímém připojení: Vypněte automatickou pojistku nebo vyšroubujte pojistku.
2. Zajistěte je proti neúmyslnému opětovnému zapnutí.

## 6. Vyhledávání závad a oprava

Porucha	Příčina	Odstranění
Přístroj se nerozběhne	Znečištěný senzor	Odstraňte ze senzoru nečistoty a otřete jej vlhkým hadrem
	Přehřátí z důvodu ucpaného výstupního otvoru vzduchu	Vyčistěte výstupní otvor vzduchu, nechte přístroj vychladnout
Nedostatečný výkon vzduchu	Znečištěná mřížka nasávání vzduchu	Vyčistěte mřížku nasávání vzduchu

Neprovádějte žádné jiné zásahy, ale kontaktujte zákaznický servis.

## 7. Údržba



### NEBEZPEČÍ

Elektrický přívodní kabel a součásti přístroje pod napětím!

Při dotyku nebezpečí smrtelného úrazu proudem.

Před prováděním jakýchkoliv prací na přístroji:

1. Vytáhněte síťovou zástrčku ze zásuvky. Při přímém připojení: Vypněte automatickou pojistku nebo vyšroubujte pojistku.
2. Zajistěte je proti neúmyslnému opětovnému zapnutí.

### Čištění mřížky nasávání vzduchu



### POZOR

Přístroj se může uvolnit z montážní desky!

Nebezpečí zranění padajícím přístrojem.

Pojistný šroub pro mřížku nasávání vzduchu slouží současně k připevnění přístroje k montážní desce.

Pokud není pojistný šroub pevně přišroubován:

1. Dávejte pozor, aby se přístroj neúmyslně neposunul z montážní desky.
1. Vyšroubujte pojistný šroub z mřížky nasávání vzduchu na spodní straně přístroje.
2. Vytáhněte mřížku nasávání vzduchu dolů z přístroje.
3. Odstraňte z mřížky nasávání vzduchu vlákna a vyčistěte pevně usazené čistoty.
4. Pro přidržení přístroje položte jednu ruku na jeho horní stranu a současně zespoda do přístroje zasuňte mřížku nasávání vzduchu.
5. Zajistěte mřížku nasávání vzduchu a přístroj pojistným šroubem.

### Čištění přístroje

Nečistěte přístroj vysokotlakým čističem. Pro čištění používejte jen vlhký hadr a jemný čisticí prostředek. Kyseliny, aceton nebo rozpouštědla mohou poškodit kryt nebo součástí přístroje.

## 8. Zpracování odpadů



Staré přístroje jsou vyrobené z cenných materiálů, které jsou vhodné k recyklaci. Nelikvidujte osoušeč spolu s domovním odpadem, ale nechte jej zlikvidovat odborně prostřednictvím vhodných sběrných míst, např. prostřednictvím komunální sběrný odpadu.

## 9. Technické údaje

Model		WHT
Napětí	V	220-240
Kmitočet	Hz	50/60
Příkon (max.)	W	1000
Jištění	A	16
Výkon motoru	W	1000
Proud vzduchu	l/s	38
Rychlost vzduchu	m/s	87
Hlasitost	dB(A)	69
Třída ochrany		II
Krytí	IP	23
Relativní doba vysoušení	s	17
Šířka	mm	268
Hloubka	mm	182
Výška	mm	304
Hmotnost	kg	3,0

**CLAGE CZ s.r.o.**

Trojanovice 644  
744 01 Trojanovice



Telefon: 596 550 207

E-Mail: [info@clagecz.cz](mailto:info@clagecz.cz)

Internet: [www.clagecz.cz](http://www.clagecz.cz)

Technische Änderungen, Änderungen der Ausführung und Irrtum vorbehalten. Subject to technical changes, design changes and errors. Sauf modifications techniques, changements constructifs et erreur ou omission. Technische wijzigingen, wijzigingen van de uitvoering en misverstanden voorbehouden. Reservado el derecho a realizar modificaciones técnicas, cambios en el diseño y a corregir los errores. Reserva-se o direito a alterações técnicas, falhas de impressão e erro. Forbehold for tekniske ændringer, design ændringer og fejl. Med reservation för tekniska ändringar, ändringar i utförande samt felinformation. Med forbehold om tekniske endringer, modellendringer og fejl. Tekniset muutokset, mallin muutokset ja erehdykset pidätetään. Zastrzega się zmiany techniczne, zmiany w wykonaniu i pomyłki. Technické změny, změny v provedení a omyl vyhrazeny. Technické zmeny, zmeny vyhotovenia a chyby vyhradené.

Сохраняем за собой право на технические изменения, изменения конструкции и возможные ошибки и пропуски.  
9120-91870 07.17

